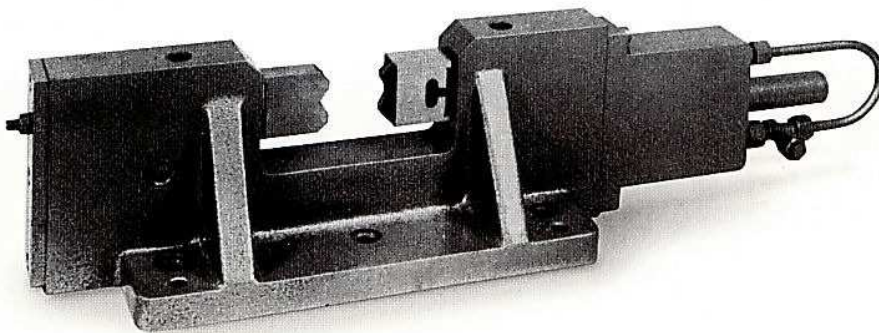
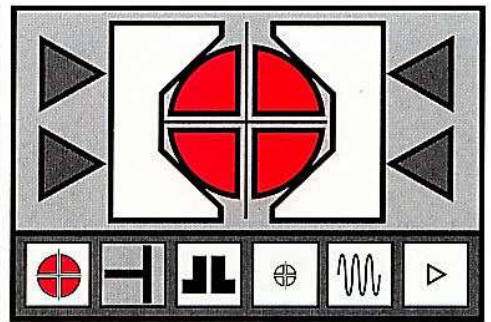


Zentrierspanner hydraulisch

Typenreihe HZS



Artikel-Nr.:

2111-010 / 2121-010

Ein Zentrierspanner in schmaler Bauweise.

Die Kräfteerzeugung erfolgt über zwei einfachwirkende Hydraulikzylinder. Dieser Spanner zeichnet sich durch kurze Spannzeiten und Präzision aus.

Einbaulage beliebig.

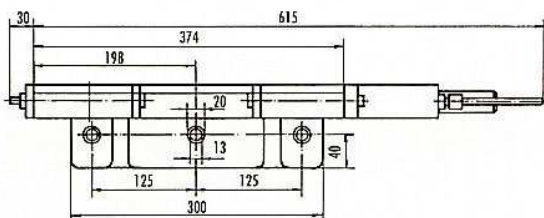
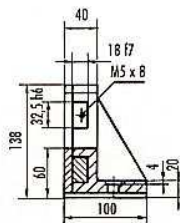
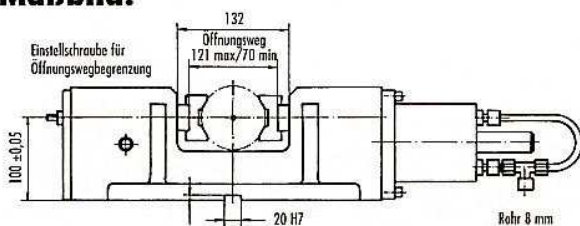
Manuelle Ölschmierung Standard.

Anschluß an Zentralschmierung, Positionskontrolle und Anbau von Hilfsauflagen sind möglich.

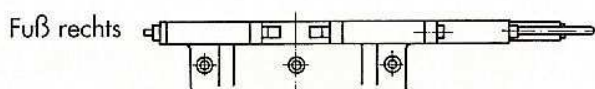
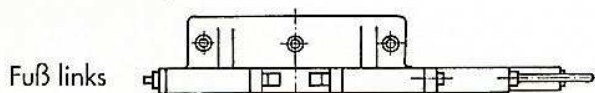
Techn. Daten:

Spannbereich D [mm]	6 - 75
Spannkraft [kN]	10
Betriebsdruck [bar]	220
Spannhub [mm]	2 x 25,5
Spannwiederholung bei konst. Betriebsdruck [mm]	< 0,05
Kolben - Ø [mm]	2 x 25
Masse [kg]	21

Maßbild:



Ausführung:



HiCo Hartmann & Co. KG

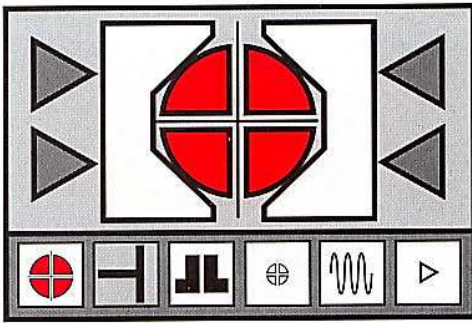
HiCo
ZentrierSpannSysteme

Das Original

Bestellnummer

Fuß links	2111-010
Fuß rechts	2121-010

Änderungen vorbehalten



Zubehör

zum Zentrierspanner

Spannbackensätze,
in Stahl gehärtet und umschlaggenau
geschliffen, Öffnungswinkel 120°.

Bereich Ø D	Bestell - Nr.:
6 - 20 mm	2A01-010-010
20 - 50 mm	2A01-010-020
50 - 75 mm	2A01-010-030

Hilfsauflage,
höhenverstellbare nitrierte Vorablage

Bereich Ø D	Bestell - Nr.:
10 - 75 mm	2B01 - 010

Positionskontrolle,
mit 2 Näherungsschaltern der Type
BES 516-325-S4C (Fabr. Balluff)
Stellung 1: Spannstock offen
Stellung 2: Spannstellung, alternativ kein
Werkstück vorhanden.

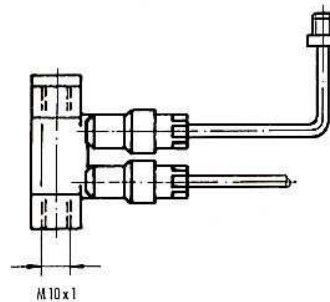
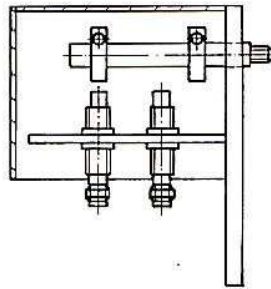
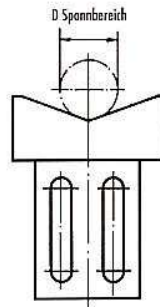
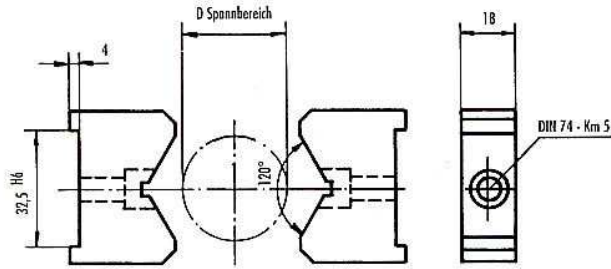
Bestell - Nr.:
2C01 - 010

Zentral-Ölschmieranschluß,
mit 2-fach Dosierung 0,1 cm³
Schmierimpuls alle 30 min. oder
jeder 20te Spannhub.
Anschlußgewinde M10 x 1.
(Dosierteiler Fabr. Vogel.)

Bestell - Nr.:
2D01 - 010

HiCo Hartmann & Co. KG
hico
ZentrierSpannSysteme

Das Original



HiCo Hartmann & Co. KG
Irslenbach 19, 78727 Oberndorf
Postfach 1250, 78721 Oberndorf

Telefon (0 74 23) 33 70
Telefax (0 74 23) 75 64
www.hico-hartmann.de